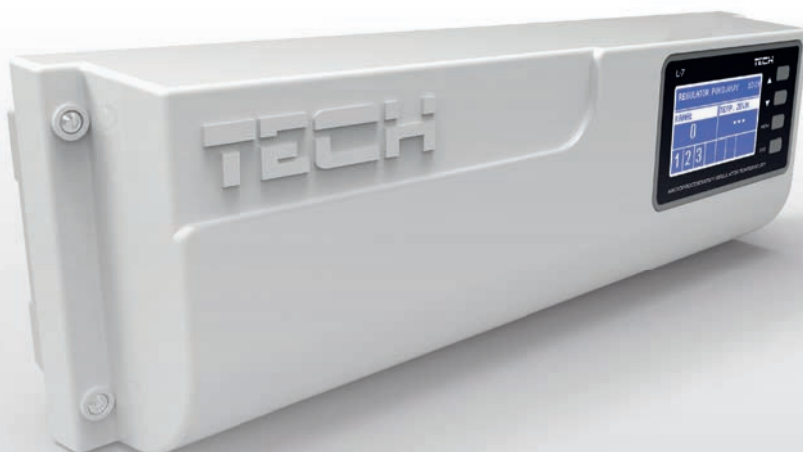


# Инструкция по эксплуатации L-7

RU



[WWW.TECH-COTROLLERS.COM](http://WWW.TECH-COTROLLERS.COM)



---

## Содержание

I.	Безопасность.....	4
II.	Описание устройства.....	5
II.a)	Принцип работы.....	5
III.	Монтаж контроллера.....	6
III.a)	Первый запуск.....	7
IV.	Функции контроллера.....	14
IV.a)	Блок-схема меню контроллера.....	14
IV.b)	Вид экрана.....	14
IV.c)	Ручной режим.....	15
IV.d)	Зоны.....	15
IV.e)	Насос.....	16
IV.f)	Выбор языка.....	16
IV.g)	Контрастность экрана.....	16
IV.h)	Меню установщика.....	17
IV.i)	Информация о программе.....	19
V.	Безопасность и сигнализация.....	20
VI.	Обновление программного обеспечения.....	21
VII.	ТЕХНИЧЕСКИЕ ДАННЫЕ.....	21

## Инструкция по эксплуатации

---

### I. Безопасность

Перед тем, как приступить к эксплуатации устройства, внимательно ознакомьтесь с приведенными ниже правилами. Несоблюдение этих инструкций может привести к травмам и повреждениям устройства. Данную инструкцию следует аккуратно хранить. Во избежание ошибок и несчастных случаев, убедитесь, что все лица, использующие устройство, внимательно ознакомились с его работой и функциями обеспечения безопасности. Пожалуйста, сохраняйте инструкцию и убедитесь в том, что она остается с устройством в случае его передачи или продажи, чтобы все пользователи имели необходимую информацию об использовании устройства и безопасности в течение срока эксплуатации. Для обеспечения безопасности жизни и имущества, соблюдайте меры предосторожности, указанные в инструкции, производитель не несет ответственности за ущерб, причиненный по неосторожности.



#### ПРЕДУПРЕЖДЕНИЕ

- Электрическое устройство под напряжением. Перед выполнением каких-либо действий, связанных с питанием (подключение проводов, установка устройства и т.д.) убедитесь, что регулятор не подключен к сети.
  - Монтаж должен производиться квалифицированными электриками.
  - Перед запуском необходимо измерить сопротивление заземления электроприводов, а также измерить сопротивление изоляции электрических проводов.
- Регулятор не предназначен для использования детьми



#### ВНИМАНИЕ

- Молния может повредить контроллер, поэтому во время грозы отключите его от сети, вынув вилку адаптера питания из розетки.
  - Контроллер не может использоваться не по назначению.
- До начала и во время отопительного сезона проверьте техническое состояние проводов. Следует также проверить крепление контроллера, очистить его от пыли и других загрязнений.

---

С момента завершения разработки инструкции (29 февраля 2016 года) могли произойти изменения описанных в ней продуктов. Производитель оставляет за собой право внесения изменений в конструкции. Иллюстрации могут включать дополнительное оборудование. Технология печати может повлиять на различия в представленных цветах.

---



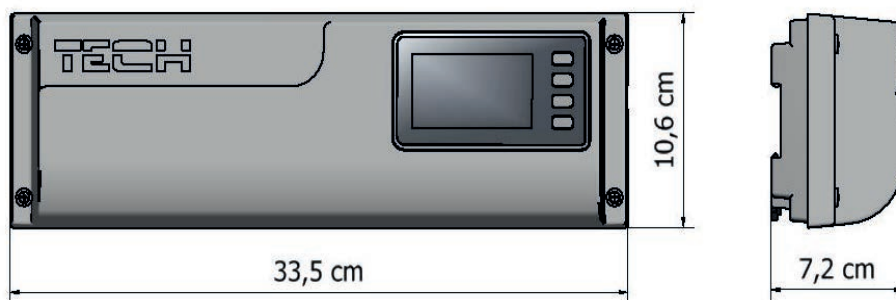
Заботливость об окружающей среде является для нас приоритетным вопросом. Сознание, что мы изготавливаем электронное оборудование обязывает нас до безопасной для природы утилизации изношенных электронных элементов, узлов и комплектного оборудования. В связи с тем наша фирма получила реестровый номер, признанный Главным инспектором Защиты окружающей среды. Символ перечеркнутой корзины для мусора на нашем продукте обозначает, что данного продукта нельзя выбрасывать в обыкновенные ёмкости для отходов. Сортируя и соответственно распределяя отходы предназначенные для утилизации помогаем хранить окружающую среду. . Обязанностью Пользователя является передача изношенной электронной и электрической техники, в специально для этого назначенный пункт, с целью ее утилизации.

## II. Описание устройства

Монтажная планка L-7 предназначена для поддержки термостатических клапанов, расположенных в разных зонах отопления. Планка обеспечивает значительную экономию потребления электроэнергии за счет точного экономичного температурного режима отдельных помещений здания. Благодаря сложному программному обеспечению регулятор может выполнять нижеследующие функции.

Функции, реализуемые контроллером:

- Возможность поддержки максимум 22 термоэлектрических приводов с помощью 8 комнатных датчиков С-7 р:
  - 3 комнатных датчика имеют возможность поддержки 12 приводов (каждый максимум по 4 привода);
  - 5 комнатных датчиков имеют возможность поддержки 10 приводов (каждый максимум по 2 привода);
- один выход 230В на насосе;
- безпотенциальный контакт, например, для управления отопительным оборудованием;
- возможность подключения панели управления М-7 со связью RS;
- возможность подключения ST-507 Internet или WiFi RS для управления установкой через Интернет;
- возможность подключения модуля клапана ST-61v4 или ST-431п;
- возможность обновления программного обеспечения через USB-порт.



*Размеры контроллера*

### II.а) Принцип работы

На основе данных о текущей температуре, получаемой от комнатного датчика (С-7р), и индивидуального алгоритма работы для каждой зоны, контроллер L-7 определяет необходимость нагрева зоны.

После получения данной информации рейка L-7 открывает клапан, при этом включается насос и дополнительный контакт, который может быть использован, например, для поддержки отопительного оборудования.

По истечении времени задержки (параметр: Главное меню / Насос / Задержка) включается насос ЦО.

Сигнал из каждой зоны передается планке L-7 с помощью комнатных датчиков. В каждой зоне устанавливаются проводные приводы клапанов STT-230/2.

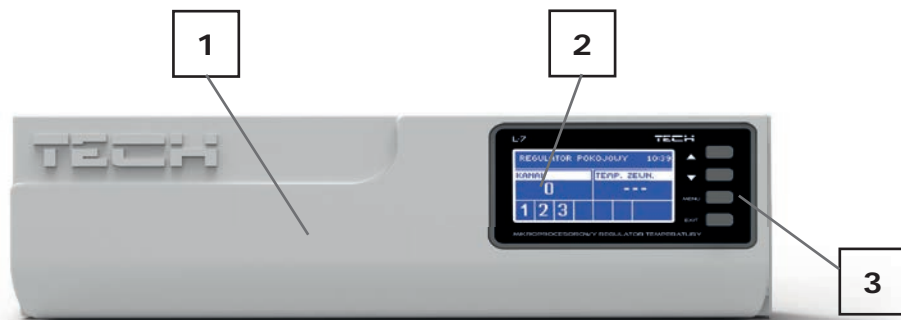
## Инструкция по эксплуатации

### III. Монтаж контроллера

Контроллер должен устанавливаться лицом с соответствующей квалификацией.

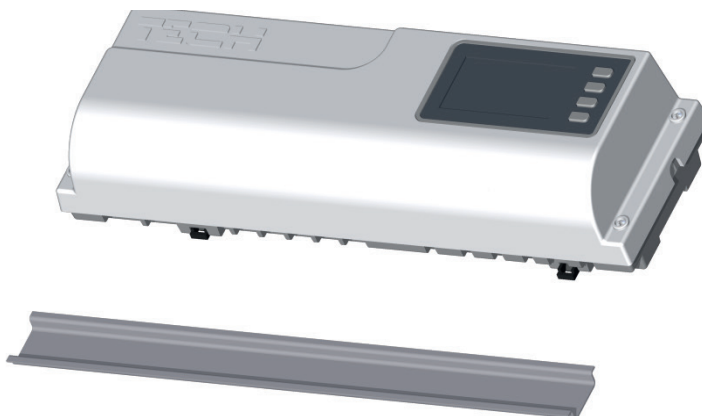
#### **ПРЕДУПРЕЖДЕНИЕ**

**!** Опасно для жизни в результате поражения электрическим током при подключении под напряжением. Перед работами с регулятором необходимо отключить подачу электропитания и исключить возможность случайного включения.



1. Крышка контроллера (должна быть удалена для подключения поддерживаемых планкой устройств).
2. Дисплей (экран) контроллера.
3. Кнопки навигации.

Планку L-7 можно монтировать как отдельное устройство или как панель для монтажа на стене.





### III.а) Первый запуск

Чтобы контроллер работал правильно, при первом запуске необходимо выполнить следующие действия:

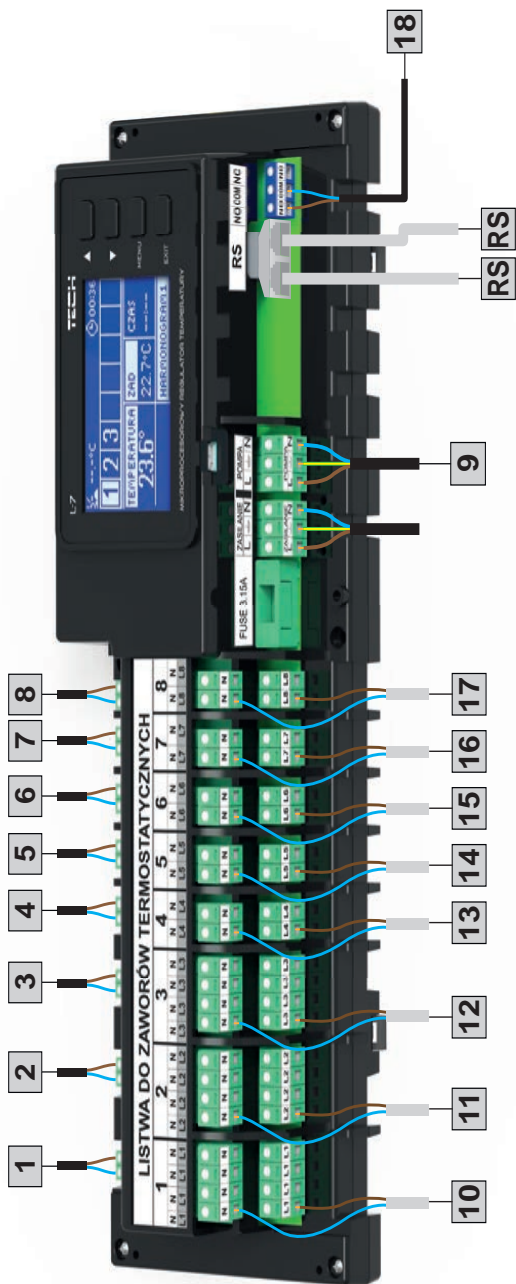
1. Подключите к планке L-7 все устройства, которыми она должна управлять.
2. Включите питание, проверьте работоспособность подключенных устройств.
3. Активируйте интернет-модуль.
4. Установите текущую дату и время.
5. Настройте датчики температуры.

#### Шаг 1: Подключение к планке L-7 всех устройств, которыми она должна управлять

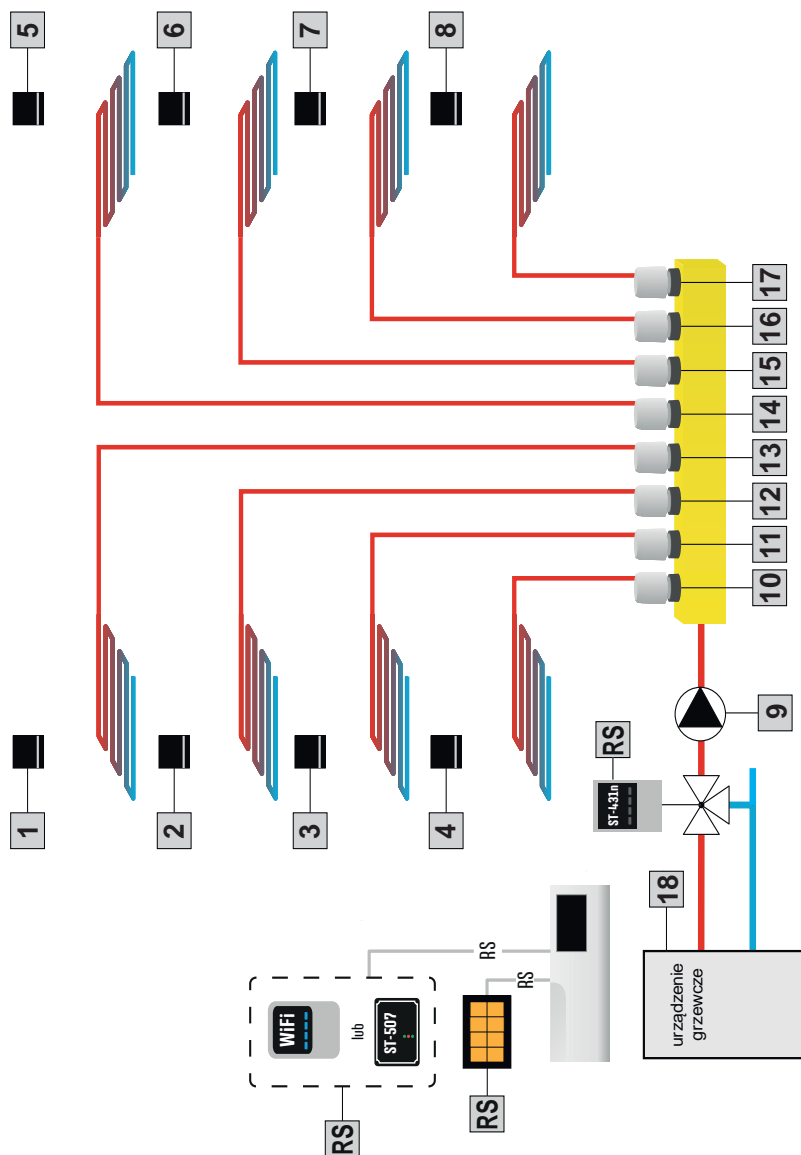
Для подключения проводов снимите крышку контроллера, а затем подключите провода в соответствии с обозначениями на контактах и схемами ниже. Последовательно подключите:

- все необходимые приводы клапана STT-230/2 (контакты 1..8);
- интернет-модуль с помощью кабеля RS;
- насос;
- дополнительное оборудование.

-







Наглядный схема, изображающая способ подключения и взаимо- действия с другими устройствами установки

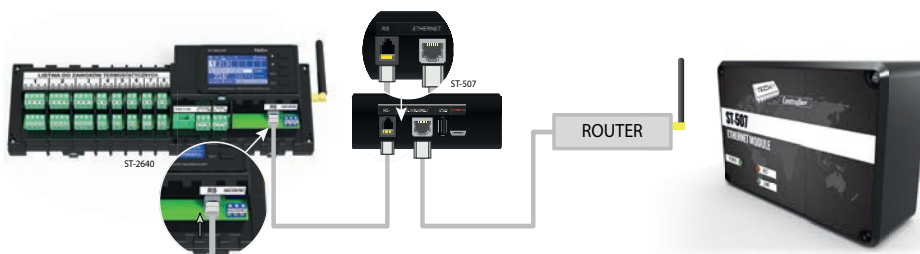
## **Инструкция по эксплуатации**

### Шаг 2: Включение питания, проверка работоспособности подключенных устройств

После подключения всех устройств необходимо включить питание контроллера. С помощью функции Ручной режим проверьте работу отдельных устройств – при помощи кнопок ▲ и ▼, выделите устройство и нажмите кнопку МЕНЮ – проверяемое устройство должно подключиться. Таким образом, следует проверить все подключенные устройства.

### Шаг 3: Активация интернет-модуля

Панель L-7 предназначена для поддержки интернет-модуля ST-507 и WiFi RS. Интернет-модуль WiFi RS использует беспроводную связь Wi-Fi, ST-507 наоборот требует подключения к интернет-маршрутизатору с помощью сетевого кабеля RJ45.



*Схема подключения интернет-модуля ST-507.*



*Схема подключения интернет-модуля WiFi RS.*

Модуль ST-507 или WiFi RS следует подключить в соответствии с приведенными выше схемами и затем включить его в меню контроллера: Главное меню / Меню установка / Интернет-модуль / Подключен. Дальнейшие действия подробно описаны в руководстве по эксплуатации интернет-модуля.

**ВНИМАНИЕ**

Необходимо разрешить интернет-модулю связь со службой сервера данных через порт TCP/2000. Большинство компьютерных сетей имеет различные виды и системы защиты (межсетевые экраны, анти-вирусные программы), которые могут блокировать передачу сетевых пакетов через данный порт. В случае возникновения проблем следует обратиться в службу поддержки / к администратору вашей компьютерной сети.

**Шаг 4: Установка текущей даты и времени**

Установите текущую дату и время – для этого можно использовать параметры в меню установщика.

**Шаг 5: Настройка датчиков температуры и комнатных регуляторов**

Чтобы планка L-7 могла поддерживать данную зону, она должна получать из нее информацию о текущей температуре. Для этого используется датчик температуры C-7p.

Существует также возможность использования комнатного регулятора M-7, выполняющего функцию панели управления. С его помощью можно изменять заданную температуру в других зонах, локальные и глобальные, а также еженедельные графики и т.д.

**Комнатный датчик температуры C-7p:**

Необходимо активировать комнатный датчик температуры в определенной зоне. С этой целью подключите кабель датчика к контакту выбранной зоны и установите параметр Подключен в подменю зоны.

**ВНИМАНИЕ**

В одной зоне можно использовать только один комнатный датчик температуры.

Для каждого комнатного датчика, назначенного для определенной зоны можно установить отдельную заданную температуру и еженедельное расписание. Изменение данных параметров осуществляется как в меню контроллера (Главное меню / Зоны), так и через сайт emodule.eu (с помощью модуля ST-507).

**Комнатный регулятор M-7 (панель управления):**

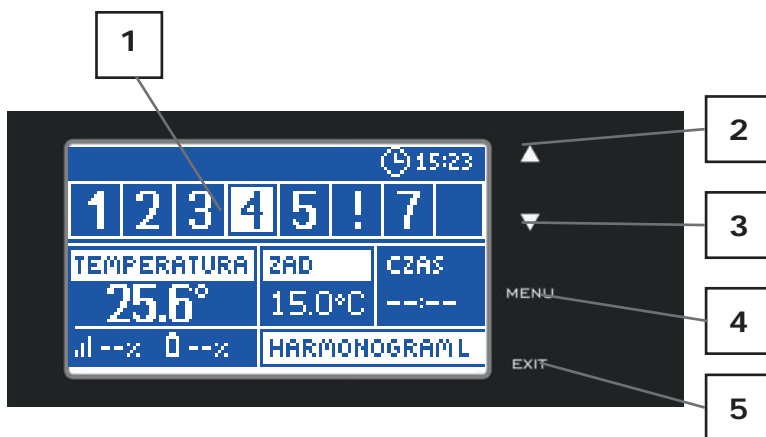
Чтобы активировать комнатный регулятор M-7 (панель управления) следует подключить ее к планке L-7 (с помощью кабеля RS) и установить параметр Подключен в меню планки - Главное меню / Меню установщика / Регулятор TECH



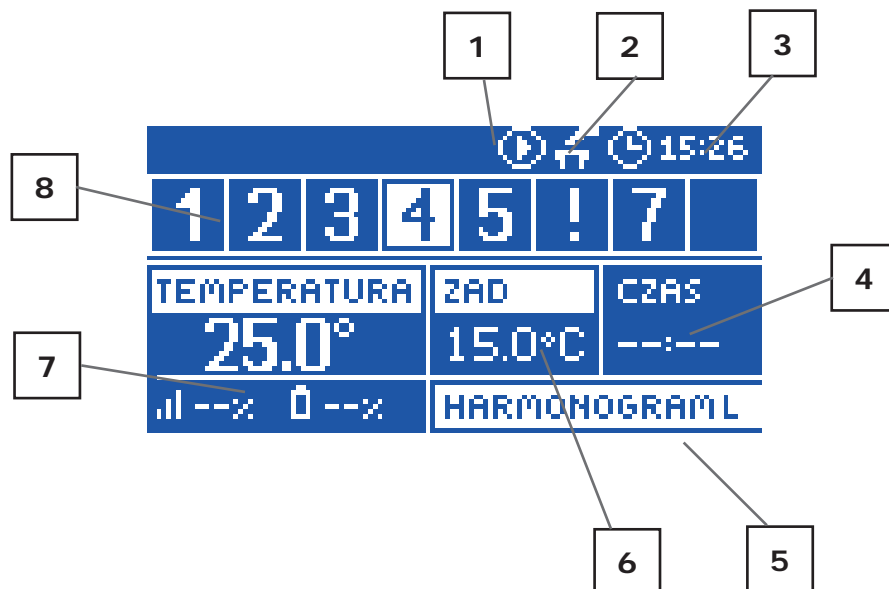
## Инструкция по эксплуатации

### Вид и описание главного экрана

Управление осуществляется с помощью кнопок, расположенных рядом с экраном



1. Экран контроллера.
2. Кнопка ▲ - "вверх" / "плюс" - служит для просмотра функций меню, увеличения значения при редактировании параметров. При нормальной работе контроллера, нажатие на эту кнопку приводит к переключению на просмотр рабочих параметров соседних зон.
3. Кнопка ▼ - "вниз" / "минус" - служит для просмотра функций меню, уменьшения значения при редактировании параметров. При нормальной работе контроллера, нажатие на эту кнопку приводит к переключению на просмотр рабочих параметров соседних зон.
4. Кнопка МЕНЮ (MENU) - вход в меню контроллера, подтверждение параметров.
5. Кнопка ВЫХОД (EXIT) - выход из меню контроллера, отмена изменений настроек.



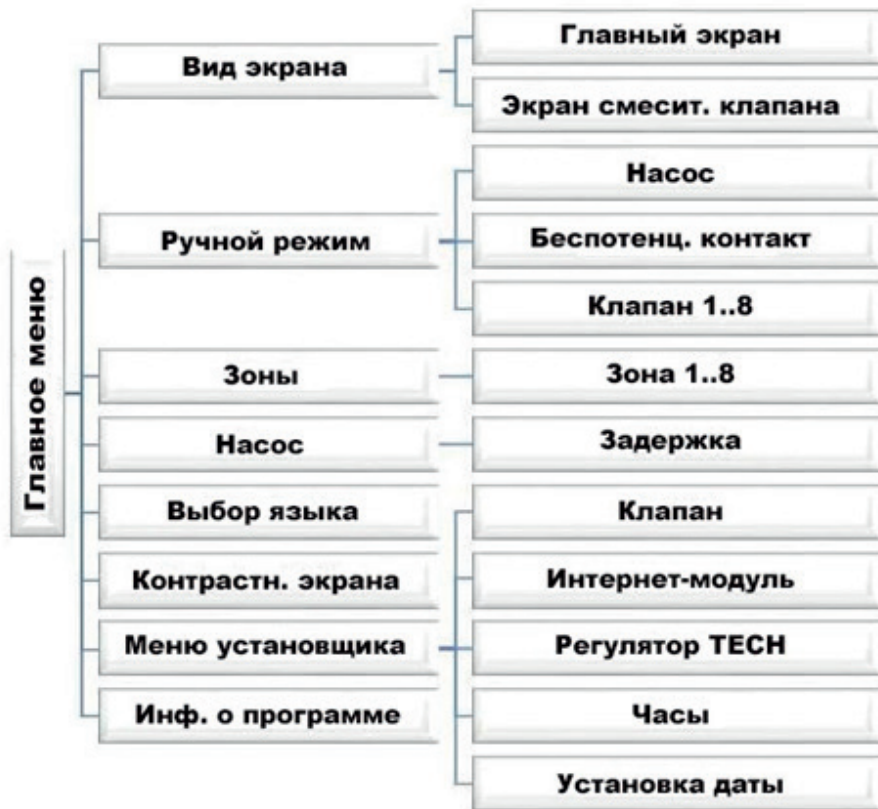
1. Значок, сигнализирующий о работе насоса.
2. Значок, сигнализирующий о подключении дополнительного контакта.
3. Текущее время.
4. Время до конца срока действия заданной температуры, установленной вручную в данной зоне.
5. Информация о типе действующего недельного графика.
6. Заданная температура в определенной зоне (для выделенного номера на панели информации о зонах - см. описание №12).
7. Текущая температура комнатного датчика С-8-г определенной зоны (для выделенного номера на панели информации о зонах - см. описание №12).
8. Информация о зонах:  
Видимая цифра означает подключенный комнатный датчик, передающий информацию о текущей температуре в определенной зоне. Если зона недонагрета, то цифра мигает. В случае возникновения тревоги в данной зоне вместо цифры отображается восклицательный знак.

Для просмотра текущих параметров работы указанной зоны, следует выделить ее номер с помощью кнопок ▲ или ▼.

### IV. Функции контроллера

Из-за множества функций контроллера меню разделено на Главное меню и Меню установщика.

#### IV.a) Блок-схема меню контроллера



#### IV.b) Вид экрана

При входе в подменю Вид экрана пользователь имеет возможность изменить вид главного экрана контроллера:

- Главный экран - информация о состоянии отдельных зон - их текущая температура, заданная температура и т.д
- Экран смесительного клапана - информация о параметрах работы смесительного клапана

### IV.c) Ручной режим

Данная функция позволяет контролировать работу отдельных устройств. Пользователь имеет возможность ручного включения любого оборудования: клапана, безпотенциального контакта, а также отдельных приводов клапанов. Рекомендуется, чтобы при использовании ручного режима, проводился контроль правильности работы подключенных устройств при первом запуске.

### IV.d) Зоны

Подменю Зоны позволяет настраивать параметры работы для отдельных зон. Контроллер L-7 при достижении зоной заданного значения присваивает ей статус нагретой до момента падения температуры ниже заданного гистерезиса. В ситуации, когда все зоны являются нагретыми планка L-7 одновременно отключает насос и беспотенциальный контакт..

Подменю каждой из зон:



#### IV.d.1) Выключена / Подключена

После включения комнатного датчика и назначения его для определенной зоны он будет использоваться планкой L-7. Однако его можно отключить сбросив параметр Подключен.

#### IV.d.2) Заданная

Заданная температура в данной зоне зависит от параметров выбранного недельного графика. Однако функция Заданная позволяет настроить отдельное заданное значение. После ее установки, появится экран настройки времени действия данной температуры, по истечении которого, заданная температура в зоне будет зависеть опять только от недельного графика. В случае, если время действия определенной заданной температуры установить на 00:00, то данная температура будет действовать в течение неопределенного времени.

Текущее значение заданной температуры вместе с временем до конца ее действия отображается на главном экране (см. Описание главного экрана).

#### IV.d.3) Еженедельный график

Контроллер L-7 поддерживает два типа еженедельных графика:

##### Индивидуальный - локальный график

Это недельный график, установленный для данной зоны, который можно свободно изменять. При обнаружении планкой комнатного датчика, он автоматически назначается в качестве используемого для данной зоны.

## **Инструкция по эксплуатации**

---

### График1..5 - глобальный график

Данные графики имеют аналогичные настройки, но независимые от зоны и они не изменяются планкой (изменения глобальных графиков возможны только через Интернет при взаимодействии с интернет-модулем).

Чтобы назначить выбранный график для конкретной зоны используйте функцию Выбрать.

Если необходимо изменить и использовать глобальный график, как текущий для данной зоны, используйте функцию Изменить. После внесения желаемых изменений и сохранения график будет записан как локальный.

Тип назначенного зоне недельного графика отображается на главном экране (см. Описание главного экрана – область экрана №9).

### **Изменить**

Изменение графика начинается при выборе функции Изменить.

Пользователь имеет возможность запрограммировать до трех временных интервалов в определенных границах (с точностью до 15 минут). Для каждого интервала необходимо назначить определенную заданную температуру. Следующим шагом является установка заданной температуры, действующей за границами интервалов.

Последний шаг - выбор дней недели, в которых будут действовать данные параметры: с помощью кнопки ▲ можно перейти к редактированию соседнего дня недели и отметить / отменить назначение с помощью кнопки ▼.

### **IV.d.4) Калибровка**

Калибровка производится при монтаже или после длительного использования регулятора, если температура измеренная датчиком отличается от фактической. Диапазон регулировки: от -10 до +10 °C с точностью 0,1°C.

### **IV.d.5) Гистерезис**

Гистерезис используется как допуск для заданной температуры для предотвращения нежелательных колебаний при минимальных изменениях температуры (в диапазоне 0 ÷ 10°C) с точностью до 0,1°C.

Например, если заданная температура составляет 23°C и гистерезис установлен на 0,5°C, то зоне будет присвоен статус неонагретой после снижения температуры в помещении до 22,5°C.

### **IV.e) Насос**

Регулятор L-7 управляет работой насоса – включает насос по истечении времени задержки, если какая-либо зона недостаточно нагрета. Когда все зоны будут нагреты (заданная температура будет достигнута) контроллер отключит насос.

Функция задержки позволяет пользователю установить время задержки включения насоса при падении температуры в одной из зон ниже заданной. Задержка включения насоса используется для того, чтобы привод клапана успел его открыть.

### **IV.f) Выбор языка**

Функция позволяет изменить языковую версию контроллера.

### **IV.g) Контрастность экрана**

Функция позволяет регулировать контрастность экрана согласно индивидуальных потребностей.



## IV.h) Меню установщика

Меню установщика предназначено для лиц с соответствующей квалификацией и используется в основном для настройки дополнительных функций контроллера.

### IV.h.1) Клапан

Планка L-7 может поддерживать дополнительный клапан с помощью модуля клапана (например, ST-431N). Регуляторы взаимодействуют с помощью связи RS, но сначала необходимо провести процесс регистрации.

Для поддержки клапана используется ряд параметров, позволяющих настроить работу согласно индивидуальным потребностям.

- **Заданная температура клапана**

Функция используется для установки заданной температуры клапана. Она измеряется датчиком клапана.

- **Регистрация**

Настройка отдельных параметров дополнительного клапана возможна только после правильной регистрации клапана путем ввода номера модуля (номер указан на корпусе блока управления на задней панели или в информации о программе).

- **Состояние клапана**

Функция временного отключения клапана. Повторное включение клапана не требует повторного проведения процесса регистрации.

- **Контроль температуры**

Параметр определяет частоту измерения (контроля) температуры воды за клапаном в системе ЦО, Если датчик указывает на изменение температуры (отклонение от заданной), то электрический клапан приоткрывается или вернется на шаг назад для достижения заданной температуры.

- **Время открытия**

Параметр, определяющий время, которое необходимо приводу клапана, чтобы открыть клапан из положения 0% до 100%. Это время следует подобрать в соответствии с имеющимся приводом клапана (указан на заводской табличке).

- **Единичный шаг**

Это максимальный разовый шаг (открытия или закрытия), который клапан может совершить при одном измерении температуры. Чем меньше единичный шаг, тем точнее можно достичь заданную температуру, но на это потребуется больше времени.

- **Минимальное открытие**

Параметр определяет наименьшее открытие клапана. Благодаря данному параметру можно оставить клапан слегка приоткрытым для сохранения наименьшего потока.

- **Тип клапана**

**С помощью этого параметра пользователь выбирает вид клапана между:**

- ЦО - устанавливается для регулировки температуры в контуре ЦО.
- НАПОЛЬНЫЙ - устанавливается для регулировки температуры в контуре напольного отопления. Защищает установку напольного отопления от опасных температур. Если клапан установлен, как ЦО и будет подключен к установке напольного отопления, это может привести к повреждению нежной напольной установки.

## Инструкция по эксплуатации

---

### ● **Погода – погодное управление**

Для того, чтобы функция погоды была активной, необходимо установить внешний датчик в месте, защищенном от прямых солнечных лучей и влияния атмосферных воздействий. После установки и подключения датчика, необходимо включить функцию погоды в меню контроллера.

Чтобы клапан работал правильно, необходимо устанавливать заданную температуру (клапана) для четырех промежуточных внешних температур:  $-20^{\circ}\text{C}$ ,  $-10^{\circ}\text{C}$ ,  $0^{\circ}\text{C}$  и  $10^{\circ}\text{C}$ .

Для установки желаемой температуры используйте клавиши со стрелками ВПРАВО или ВЛЕВО, чтобы выбрать определенную наружную температуру, а затем стрелками ВВЕРХ или ВНИЗ выберите заданную температуру.

Кривая нагрева – это кривая, по которой определяется заданная температура контроллера на основе наружной температуры. В нашем контроллере, эта кривая строится на основе четырех точек заданных температур для соответствующих внешних температур.

Чем больше точек для построения кривой, тем выше ее точность и можно более гибко формировать ее. В нашем случае четыре точки являются очень хорошим компромиссом между точностью и легкостью построения кривой.

### **ВНИМАНИЕ**



После включения погодного управления недоступен параметр Заданная температура клапана (главное меню – настройки клапанов).

### ● **Комнатный регулятор**

Функция позволяет запрограммировать влияние параметров комнатного регулятора на конкретный клапан.

Комнатный регулятор – опция используется для определения типа комнатного регулятора, взаимодействующего с клапаном. Доступны следующие варианты:

- Выключен – состояние комнатного регулятора не влияет на настройки клапана.

- Стандартный регулятор – двухпозиционный регулятор. Настройка касается регулятора, подключенного непосредственно к модулю управления клапаном.

Снижение температуры в комнате – когда комнатный регулятор достигнет заданной температуры (нагрева), заданная температура понизится на указанное значение.

Разница температур помещения – определяет однократное изменение текущей комнатной температуры (с точностью до  $0,1^{\circ}\text{C}$ ), при которой будет изменена температура клапана (функция активна только с комнатным регулятором TESH).

Изменение заданной температуры клапана – определяет, на сколько градусов температура клапана повысится или понизится при однократном изменении температуры в помещении (см.: Разница температур в помещении). Функция активна только с комнатным регулятором TESH и связана с параметром Разница температур в помещении.

### ● **Защита возврата**

Функция позволяет установить защиту котла от слишком холодной воды, возвращающейся из главного контура, которая может быть причиной низкотемпературной коррозии котла. Защита возврата работает таким образом, что при слишком низкой температуре клапан не закрывается пока короткий контур котла не достигнет нужной температуры.

После включения этой функции необходимо установить минимально допустимую температуру.

- **Заводские настройки**

Функция позволяет вернуться к настройкам для данного клапана, установленным производителем.

- **Отключение клапана**

Функция служит для полного удаления клапана из памяти контроллера. Удаление клапана используется, например, при демонтаже клапана или замене модуля (необходима повторная регистрация нового модуля).

#### **IV.h.2)           Коррекция внешнего датчика**

Калибровка производится при монтаже или после длительного использования регулятора, если температура измеренная датчиком отличается от фактической. Диапазон регулировки: от -10 до +10 °С с точностью 0,1°С.

#### **IV.h.3)           Интернет-модуль**

Планка L-7 имеет возможность работы с интернет-модулем, что позволяет просматривать и изменять некоторые параметры через Интернет. Управление данного типа возможно только после подключения к контроллеру дополнительного блока управления ST-5072.

Интернет-модуль можно подключить к контроллеру L-7 с помощью кабеля RS. После подключения модуля необходимо выбрать функцию регистрации. Сгенерированный контроллером код требуется ввести на сайте – подробное описание есть в руководстве по эксплуатации интернет-модуля.

Интернет-модуль - это устройство, позволяющее дистанционно контролировать работу регулятора через Интернет. Пользователь может на экране домашнего компьютера контролировать состояние всех клапанов. После включения Интернет-модуля и выбора параметров DHCP, контроллер автоматически загружает параметры сети, такие как: IP-адрес, маску IP, адрес шлюза и адрес DNS. В случае возникновения каких-либо проблем с загрузкой параметров сети, есть возможность ручной настройки этих параметров. Способ получения параметров локальной сети описан в инструкции к Интернет-модулю.

#### **IV.h.4)           Часы**

Функция позволяет установить текущее время.

#### **IV.h.5)           Установка даты**

Функция позволяет установить текущую дату.

#### **IV.i)           Информация о программе**

После запуска данной функции на экране появится логотип производителя котла вместе с информацией о версии программного обеспечения контроллера.

## Инструкция по эксплуатации

---

### V. Безопасность и сигнализация

Для обеспечения максимально безопасной и безаварийной работы регулятор имеет ряд функций безопасности. В случае тревоги включается звуковой сигнал и на экране появляется соответствующее сообщение.

Автоматический контроль датчика

В случае повреждения датчика температуры или внешнего датчика включается сигнал тревоги, на экране отображается соответствующее сообщение, например: "Тревога. Датчик неисправен".

Сигнал тревоги будет активным до момента устранения неисправности (замены батареек в датчике или замены датчика на новый) и сброса его с уровня планки.

Сброс сигнала тревоги зоны с уровня планки:

Отметьте зону, в которой возникла тревога (восклицательный знак вместо номера зоны). Нажмите кнопку ВЫХОД (EXIT), на экране появятся два варианта на выбор:

- Сброс

Через определенное время планка снова попытается связаться с датчиком (может занять несколько минут). До этого времени связанный с датчиком клапан остается в состоянии тревоги (закрыт – зона нагрета). Если попытка установить контакт с зоной не удастся тревога возникнет снова.

- Отключение

Функция отключает зону. Возможно повторное включение с помощью функции подключения – параметр: Главное меню / Датчики / Зона 1..8.

Сигнал тревоги можно также отключить с веб-страницы. Если причиной тревоги являются использованные батарейки, то сигнал исчезнет после замены батареек.

Предохранитель


Регулятор имеет плавкий цилиндрический предохранитель 3,15 А, размером 5x20 мм для защиты сети.




#### **ВНИМАНИЕ**

Не используйте предохранители с более высоким номиналом. Предохранитель большего тока может привести к повреждению контроллера.

## VI. Обновление программного обеспечения

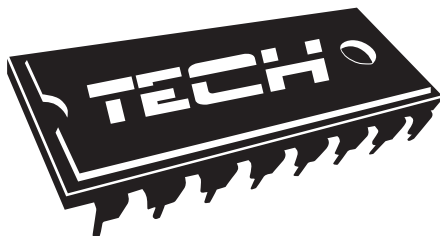
**ВНИМАНИЕ**  
 Процесс загрузки нового программного обеспечения (ПО) в контроллер может выполняться только квалифицированным специалистом. После замены ПО отсутствует возможность восстановления предыдущих настроек.

Для загрузки нового ПО отключите контроллер от сети. К порту USB подключите флешку с новым ПО. Затем включите контроллер в сеть удерживая нажатой кнопку ВЫХОД (EXIT). Удерживайте кнопку ВЫХОД до появления одиночного звукового сигнала, означающего начало загрузки нового ПО. После завершения загрузки контроллер сам перезагрузится.

**ВНИМАНИЕ**  
 Не выключайте контроллер при обновлении программного обеспечения.

## VII. ТЕХНИЧЕСКИЕ ДАННЫЕ

Напряжение питания	230В/50Гц +/-10%
Термостойкость датчиков	-250С-900С
Нагрузка на выходе насоса	0,5А
Нагрузка выходов 1-8	0,3А
Предохранитель	3,15А



### Декларация о соответствии ЕС

Компания TECH, с главным офисом в Вепж 1047А, 34-122 Вепж улица Белая Дорога 31, с полной ответственностью заявляет, что производимый нами **L-7** отвечает требованиям Директивы Европейского парламента и Совета 2014/35/ЕС от 26 февраля 2014г. о согласовании законов государств-членов относящихся к приобщению на рынке электрического оборудования, предназначенного для использования в определенных пределах напряжения (Официальный журнал ЕС L 96, от 29.03.2014, стр. 357) и Директивы Европейского парламента и Совета 2014/30/ЕС 26 февраля 2014. о согласовании законов государств-членов в отношении электромагнитной совместимости (Официальный журнал ЕС L 96, от 29.03.2014, стр. 79), Директивы 2009/125/ЕС о требованиях к экологическому проектированию продукции, связанной с энергопотреблением и Распоряжением Министра экономики от 8 мая 2013. « по основным требованиям ограничивающим использование определенных опасных веществ в электрическом и электронном оборудовании” внедряющего постановления Директивы ROHS 2011/65/ЕС.

Для оценки соответствия использовались гармонизированные нормы **PN-EN 60730-2-9:2011, PN-EN 60730-1:2016-10**

  
**PAWEŁ JURA**

  
**JANUSZ MASTER**

WŁAŚCICIELE TECH SPÓŁKA Z OGRANICZONĄ ODPOWIEDZIALNOŚCIĄ SP. K.





**Controllers**

# TECH STEROWNIKI

Spółka z ograniczoną odpowiedzialnością SP.k.

**Biała Droga 31  
34-122 Wieprz**

## SERWIS

32-652 Bulowice,  
ul. Skotnica 120

Tel. +48 33 8759380, +48 33 3300018  
+48 33 8751920, +48 33 8704700  
Fax. +48 33 8454547

[serwis@techsterowniki.pl](mailto:serwis@techsterowniki.pl)

Понедельник - пятница  
7:00 - 16:00  
суббота  
9:00 - 12:00

[WWW.TECH-COTROLLERS.COM](http://WWW.TECH-COTROLLERS.COM)